

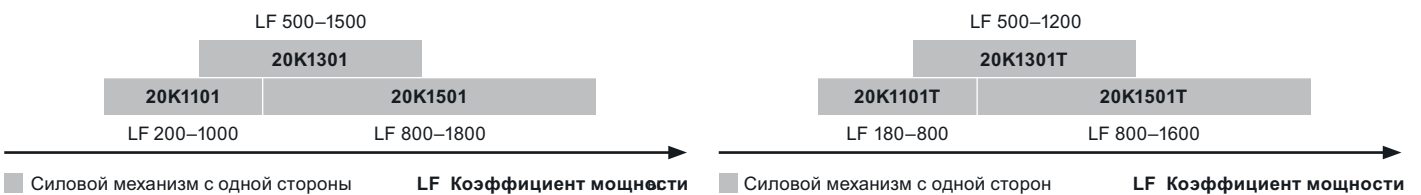
- Прекрасно подходит для колонок и верхних шкафов
- Высота корпуса 240–600 мм
- Внутренняя глубина от 125 мм
- Мягкое и бесшумное закрывание благодаря использованию петли CLIP top BLUMOTION
- Для открывания фасадов без ручек возможно использование TIP-ON
- Удивительный комфорт эксплуатации благодаря легкому открыванию и закрыванию, остановке фасада в любом положении и системе амортизации BLUMOTION
- Простой монтаж почти без инструмента и удобная регулировка
- Симметричный силовой механизм можно использовать с одной или двух сторон
- Безупречный дизайн

**i**

Коэффициент мощности LF = Высота корпуса КН (мм) x Вес фасада включая двойной вес ручки (кг)

□ Базовый комплект

■ TIP-ON



Примечание: при использовании силового механизма с двух сторон коэффициент мощности удваивается

В пересекающихся областях для выбора силового механизма рекомендуется пробная установка!

1	Симметричный силовой механизм	
	Коэффициент мощности	
	200–1000	20K1101
	500–1500	20K1301
	800–1800	20K1501
	Угол открывания 105°*	

1	Симметричный силовой механизм	
	Коэффициент мощности	
	180–800	20K1101T
	500–1200	20K1301T
	800–1600	20K1501T
	Угол открывания 105°*	

\* Угол открывания подъемника зависит от угла открывания петли.

	<b>2 Крепление в корпусе</b>		
	Никелированная сталь		
	На саморезы		<b>20K5101</b>
	EXPANDO		<b>20K51E1</b>

	<b>7 Прямой держатель</b>		
	Пластмасса, на саморезы		
	SW, PG, TS <sup>3)</sup>		
	Короткий вариант		
			<b>956.1201</b>

	<b>3 Крепление фасада</b>		
	Никелированная сталь		
	На саморезы <sup>1)</sup>		<b>20K4101</b>
	EXPANDO		<b>20K41E1</b>
	Узкие алюминиевые рамки		<b>20K4101A</b>

	<b>Насадка PZ с крестообразным шлицем</b>		
	Размер 2, длина 39 мм		
			<b>BIT-PZ KS2</b>

**Принадлежности к петле CLIP top BLUMOTION 110°  
CLIP top 110°**

	<b>4 Рекомендованные петли<sup>2)</sup></b>		
	<b>CLIP top BLUMOTION 110°</b>		
	На саморезы С пружиной 2x*		<b>71B3550</b>
	INSERTA С пружиной 2x*		<b>71B3590</b>
	<b>CLIP top 110°, подходит для TIP-ON</b>		
	На саморезы Без пружины 2x*		<b>70T3550.TL</b>
	INSERTA Без пружины 2x*		<b>70T3590.TL</b>

	<b>Заглушка на плечо петли</b>		
	Нанесение логотипа		
	Без надписи		<b>70.1503</b>
	Штампов. Blum		<b>70.1503.BP</b>

	<b>Заглушка для чашки петли</b>		
	CLIP top BLUMOTION		<b>70T3504</b>
	CLIP top		<b>70T3504</b>

	<b>5 Ответные планки</b>		
	Стандартные ответные планки, подъем зависит от зазора сверху		
	Крепление	Подъем	
	На саморезы	0 мм 2x*	<b>175H3100</b>
	EXPANDO	0 мм 2x*	<b>177H3100E</b>

	<b>Подъем чашки петли</b>		
	1.5 мм		
	Под саморезы		
	CLIP top BLUMOTION		<b>70T3507.21</b>

	<b>6 Комплект TIP-ON</b>		
	Врезной Ø 10 x 50 мм		
	Пластмасса		
	SW, PG, TS <sup>3)</sup>		
	Короткий вариант, длина 50 мм		<b>956.1004</b>
	<b>Комплектация:</b>		
<b>6a</b>	1 TIP-ON		
<b>6b</b>	1 пластина на саморезы <sup>4)</sup>		
	1 саморез 609.1500		

	<b>Ограничитель угла открывания 86°</b>		
	Пластмасса		
	Черный		<b>70T3553</b>

	<b>Саморез</b>		
	Ø 3.5 x 15 мм		<b>609.1500</b>
	Ø 3.5 x 17 мм		<b>609.1700</b>

<sup>1)</sup> Для деревянных фасадов используйте 2 самореза (609.1x00). Для широких алюминиевых рамок используйте 2 самореза с потайной головкой (660.0950).

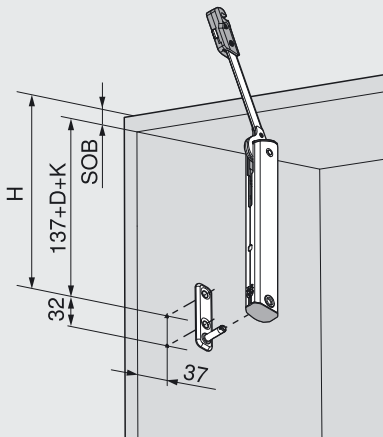
<sup>2)</sup> Альтернатива: CLIP top BLUMOTION 95° для профильных дверей, 95° для алюминиевых рамок или CLIP top 107°, 110°, 95° для профильных дверей, 95° для алюминиевых рамок с BLUMOTION 973A или без пружины (TIP-ON). См. Каталог Blum.

<sup>3)</sup> SW Белый шелк, PG Платиново-серый, TS Терра-черный

<sup>4)</sup> Пластина для наклеивания не подходит для использования с TIP-ON для AVENTOS HK-XS

\* Количество петель см. в разделе "Обработка фасада"

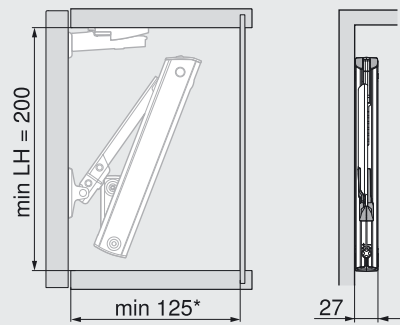
Позиция силового механизма в корпусе



$H = 137 + D + K + SOB$

- D Подъем ответной планки
- K Изгиб плеча петли  
Прямое плечо 0 мм  
Плечо с изгибом 9.5 мм  
Плечо с изгибом 18 мм
- SOB Толщина крышки корпуса

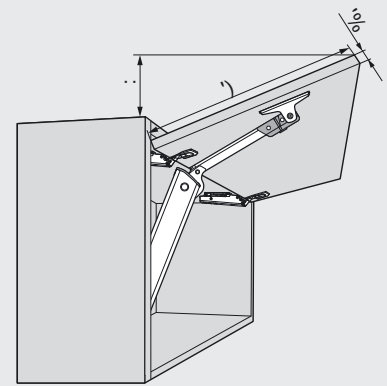
Необходимое пространство



LH Внутренняя высота корпуса

\* Мин. 200 мм с видимыми навесками

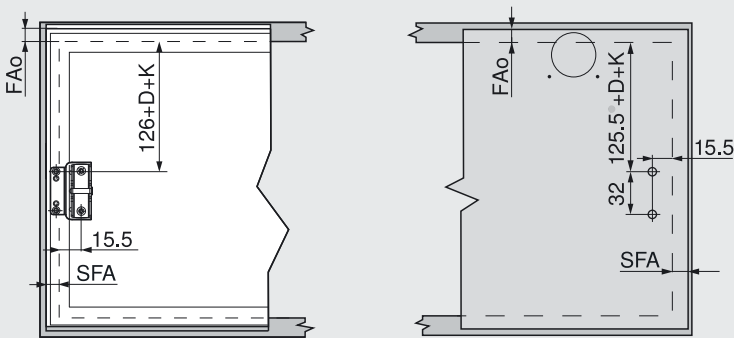
Необходимое пространство



$Y = (FH - a) \times 0.3$

FD (мм)	16	19	22	24
a (мм)	45	34	23	15
FD	Толщина фасада			
FH	Высота фасада			

Обработка фасада



Узкие алюминиевые рамки

Дерев. фасады и широкие алюм. рамки <sup>1)</sup>

Установка у стены: необходимый мин. зазор сбоку 5 мм

Ø 3.5 x 15 мм

FAo Наложение фасада сверху

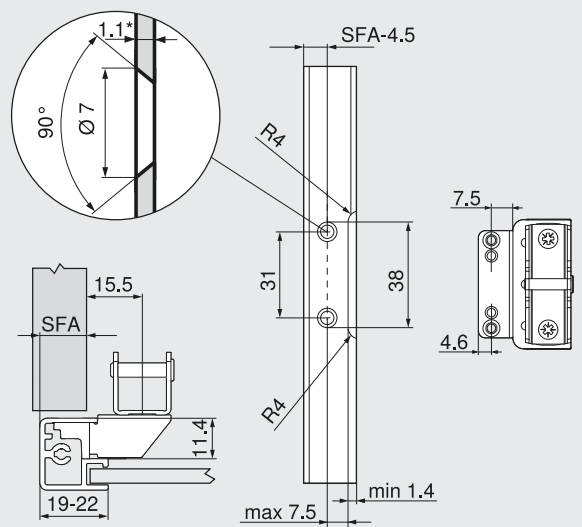
SFA Боковое наложение фасада

Количество петель

3 петли при ширине корпуса от 900 мм или при коэффициенте мощности от 1800  
4 петли при ширине корпуса 1200 мм или при коэффициенте мощности от 2700

<sup>1)</sup> Для деревянных фасадов используйте 2 самореза (609.1x00). Для широких алюминиевых рамок используйте 2 самореза с потайной головкой (6 60.0950).

Проектирование узких алюминиевых рамок



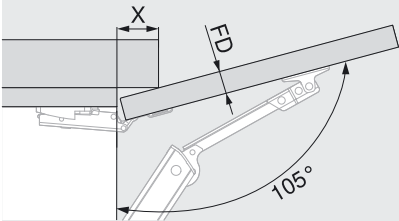
При ширине рамки 19 мм: возможно SFA 11–18 мм

SFA Боковое наложение фасада

R Радиус

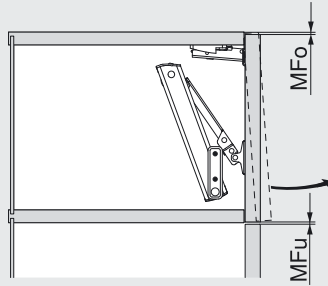
\* При изменении толщины рамки необходимо подогнать размеры

### Необходимое пространство для верхних декоративных панелей



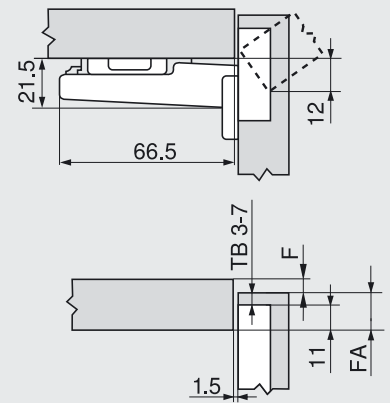
FD (мм)	16	19	22	24
X (мм)	45	34	23	15
FD	Толщина фасада			

### Минимальный зазор



MFu Минимальный зазор снизу (1.5 мм)  
 MFo Минимальный зазор сверху, в зависимости от петли – см. Каталог Blum

### CLIP top BLUMOTION 110°/ CLIP top 110°



F Зазор  
 FA Наложение фасада  
 TB Расстояние до чашки петли

### Минимальный зазор (F) для фасадов с радиусом (K = 1 мм) при заводской установке для CLIP top BLUMOTION 110°/ CLIP top 110°

		Толщина фасада FD										
		16	18	19	20	21	22	23	24	25	26	28
Расстояние до чашки петли TB	3	0.5	0.8	1.0	1.2	1.5	1.8	2.2	2.7	3.5	4.3	Рекомендуется пробная установка
	4	0.5	0.8	1.0	1.2	1.4	1.7	2.0	2.5	3.1	3.8	
	5	0.5	0.8	0.9	1.2	1.4	1.7	2.0	2.4	2.9	3.4	
	6	0.5	0.8	0.9	1.2	1.3	1.6	1.9	2.3	2.7	3.2	
	7	0.5	0.8	0.9	1.1	1.3	1.6	1.9	2.2	2.6	3.0	
		Дополнительно при регулировке по ширине + 2 мм										
		+0.2	+0.4	+0.4	+0.5	+0.5	+0.5	+0.5	+0.5	+0.5	+0.5	

### CLIP top BLUMOTION 110°/CLIP top 110°

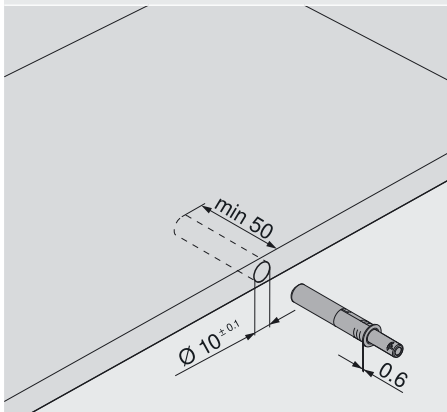
#### Расстояние до чашки петли TB

		Наложение фасада FA																	
		5	6	7	8	9	10	11	12	13	14	15	16	17	18				
0												3	4	5	6	7			
3									3	4	5	6	7						
6				3	4	5	6	7											
9	3	4	5	6	7														

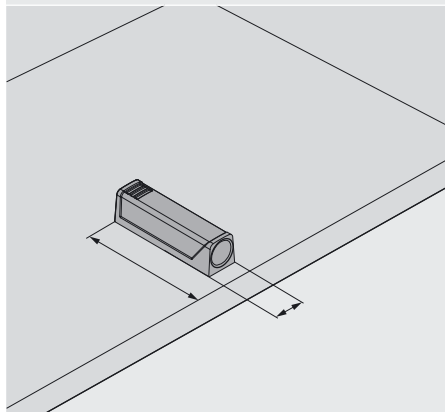
↑ Ответная планка

Позиция крепления

Короткий TIP-ON

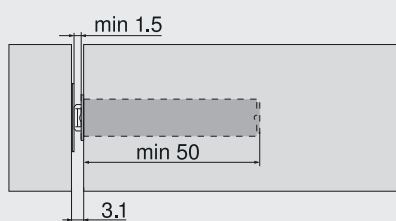


Прямой держатель, короткий

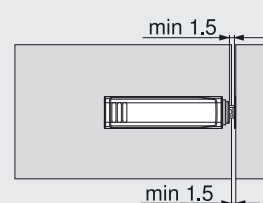
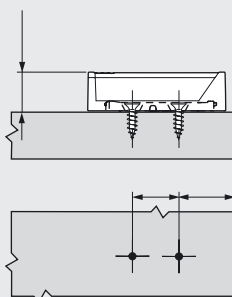


Установочные размеры

Короткий TIP-ON

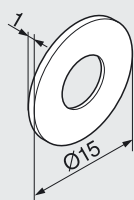


Прямой держатель, короткий

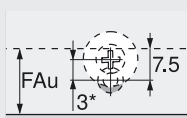


Заводская настройка = 2 мм

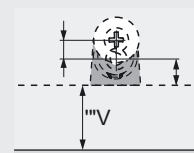
Проектирование пластины на саморезы



Врезной



Прямой держатель



FAu Наложение фасада снизу

\* При установке пластины на саморезы мы рекомендуем сместить ее на 3 мм по отношению к TIP-ON.

Примечание: пластина для наклеивания не подходит для использования с TIP-ON для AVENTOS HK-XS